

Piano Regolatore Particolareggiato Comunale di iniziativa privata in zona C "LA PIAZZETTA"

Committenti: proc. speciale BARBORINI RENATA per conto di:
 - BOLOGNESI ANGELA
 - BARBORINI UMBERTO
 - BARBORINI RENATA

PARTICOLARI COSTRUTTIVI
 - Fognatura, Enel, Illuminazione pubblica, metano, telefono

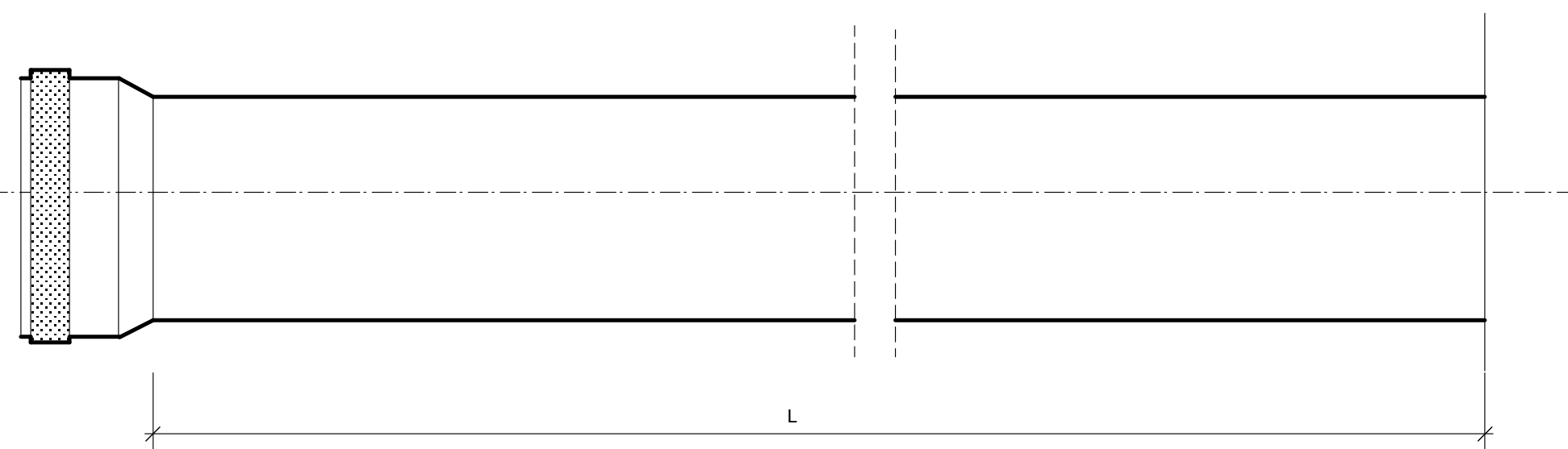
TAVOLA
6

SCALA 1:20/25

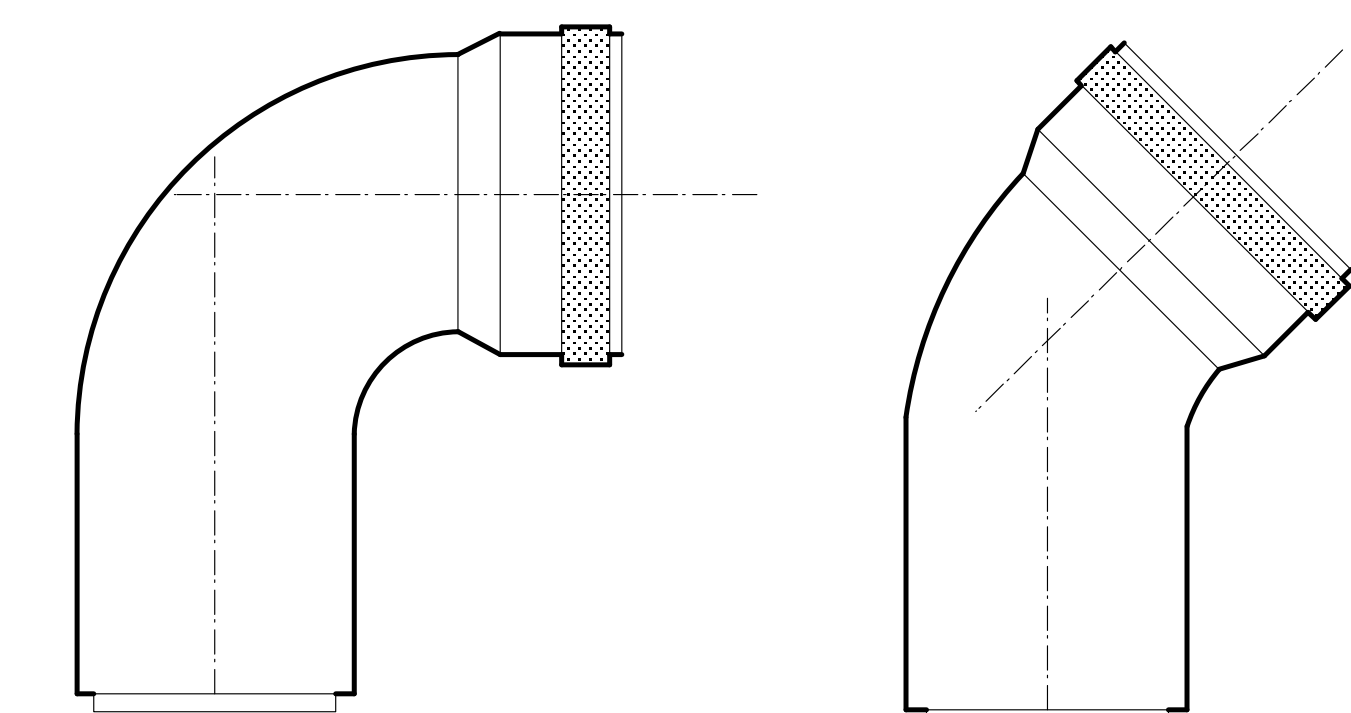
Progettista: arch. Eva Monai - Stretta Scuole Elementari, 7 - Cividale del Friuli (UD) tel. 0432/701586
 geom. Giorgio Zuccato - via Duino, 1/3 - Udine tel. 0432/21475

TUBAZIONI
 scala 1:25

TUBAZIONE IN PVC RIGIDO



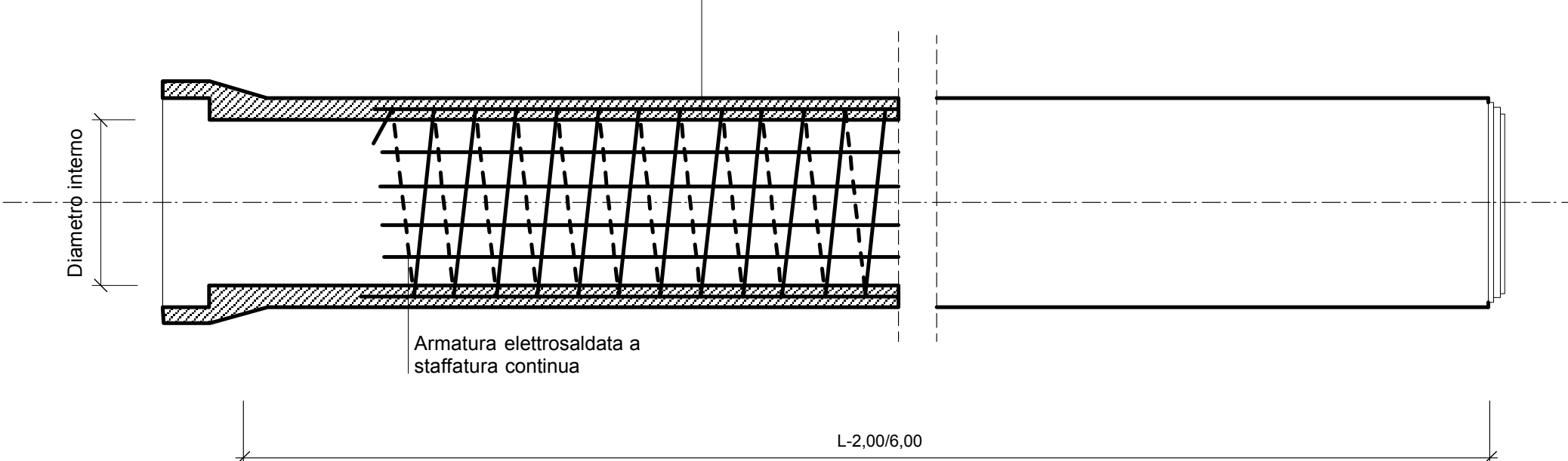
RACCORDI PER TUBI IN PVC PESANTE
 -CURVE A 45° - 90°



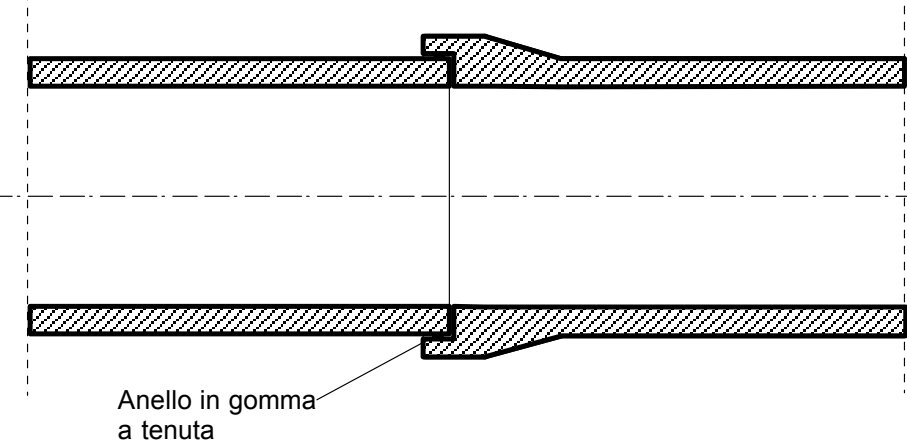
TUBAZIONI IN CALCESTRUZZO ARMATO CON RACCORDO A BICCHIERE

Tubazioni in calcestruzzo armato vibrocompreso nei vari diametri con raccordo a bicchiere e anello in gomma con o senza rivestimento con resine epossidiche.

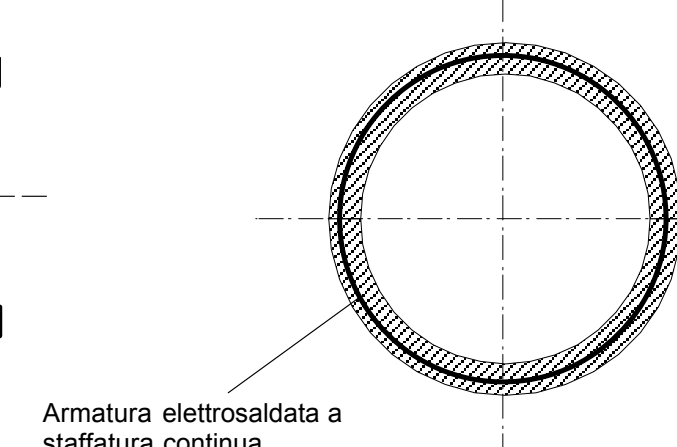
Spessore=5-12 cm. in funzione del diametro della tubazione



PARTICOLARE GIUNTO A BICCHIERE CON ANELLO IN GOMMA A TENUTA

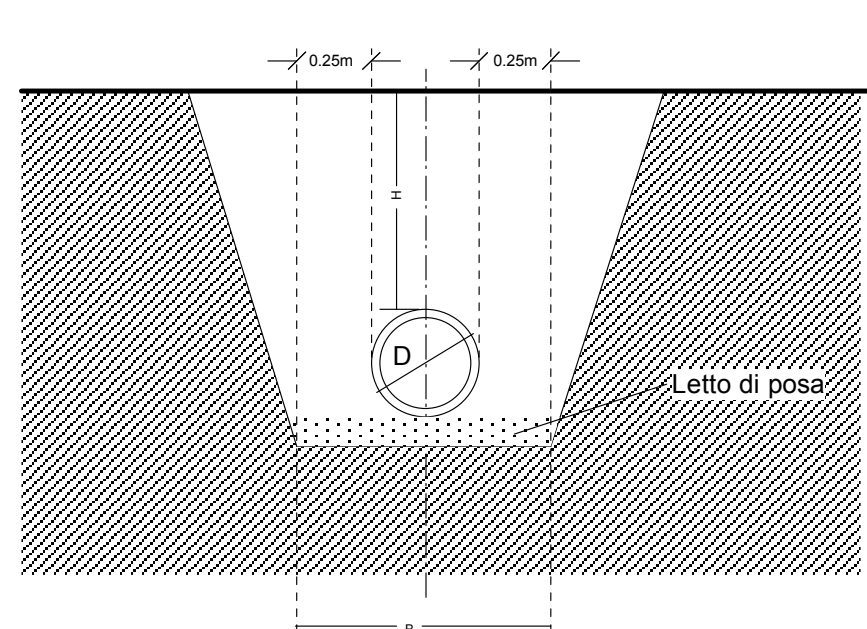


SEZIONE CIRCOLARE DELLA TUBAZIONE



SEZIONE TIPO SCAVO E RITOMBAMENTO
 scala 1:25

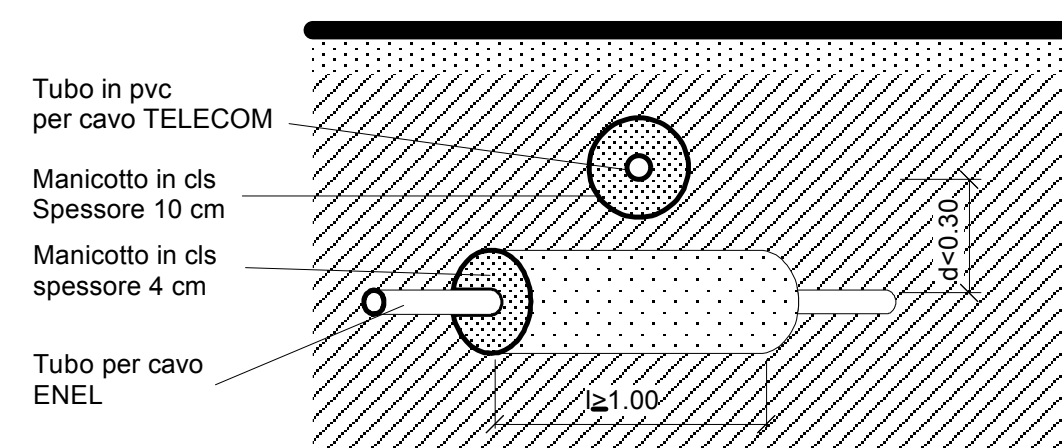
SCHEMA SCAVO



H=Profondità di scavo-E' determinata dalla pendenza e dalla protezione che si intende dare alla tubazione, di regola:
 H magg. di 1,00 per strade a traffico pesante o sotto terrapieno

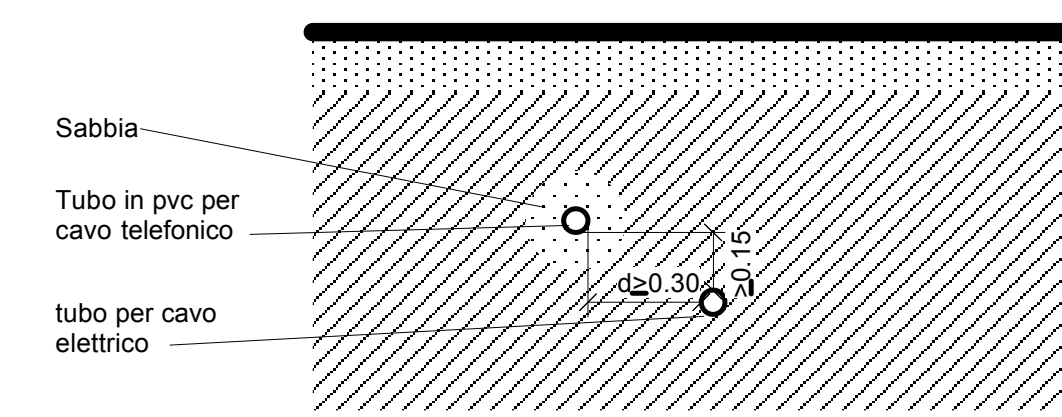
B=Larghezza trincea-E' determinata dalla profondità di posa e dal diametro delle tubazioni di regola:
 B=D+0,50 m. (per D <= 400mm) e B=2D (per D >= 500mm)

CANALIZZAZIONI ELETTRICHE
 Interferenze con cavi elettrici
 scala 1:20



SEZIONE

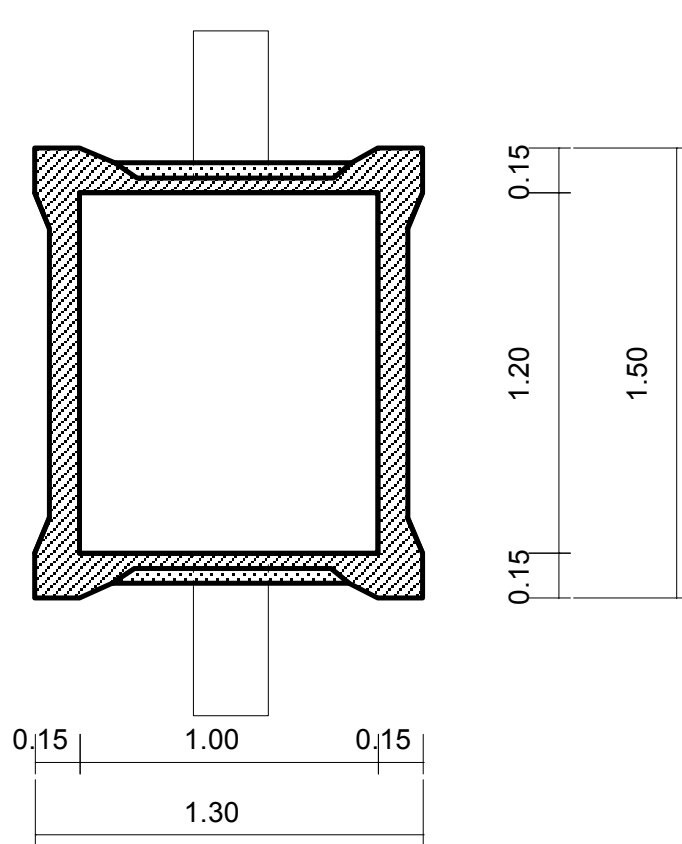
Distanza uguale o maggiore di 0.30 m



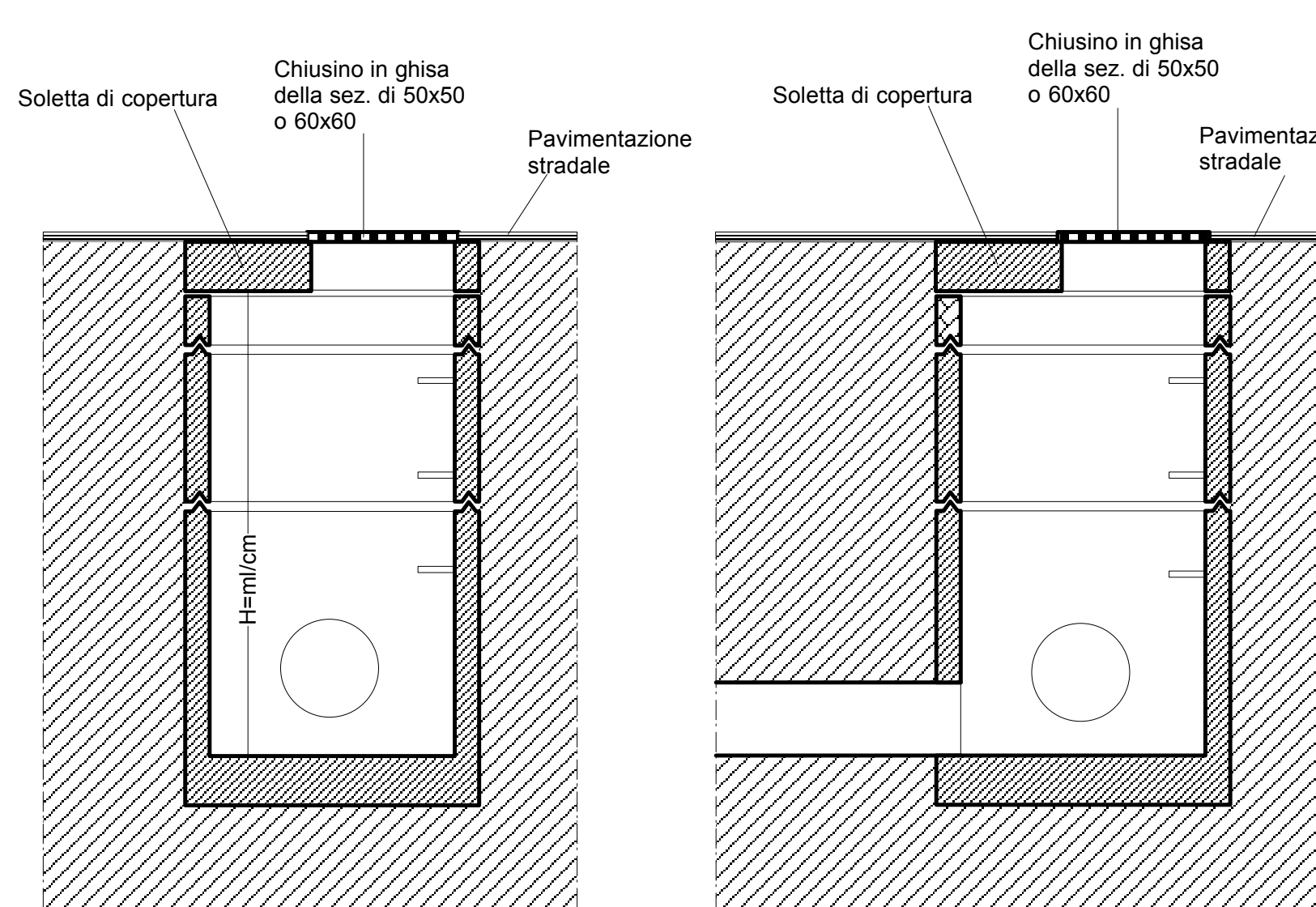
SEZIONE

POZZETTI D'ISPEZIONE IN CLS VIBRATO ED ARMATO CON SOLETTA PER TRANSITI DI 1° CATEGORIA
 scala 1:25

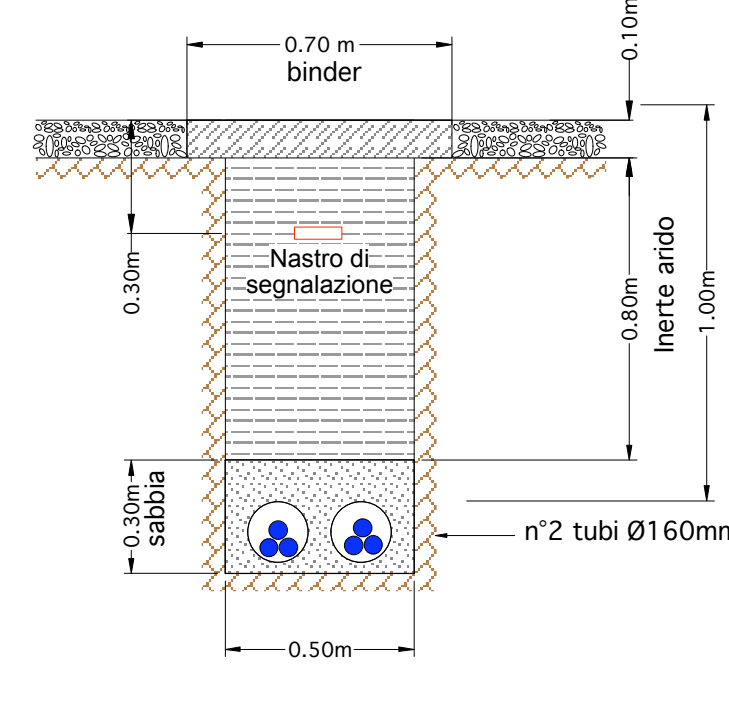
PIANTA POZZETTI D'ISPEZIONE



SEZIONE POZZETTI D'ISPEZIONE

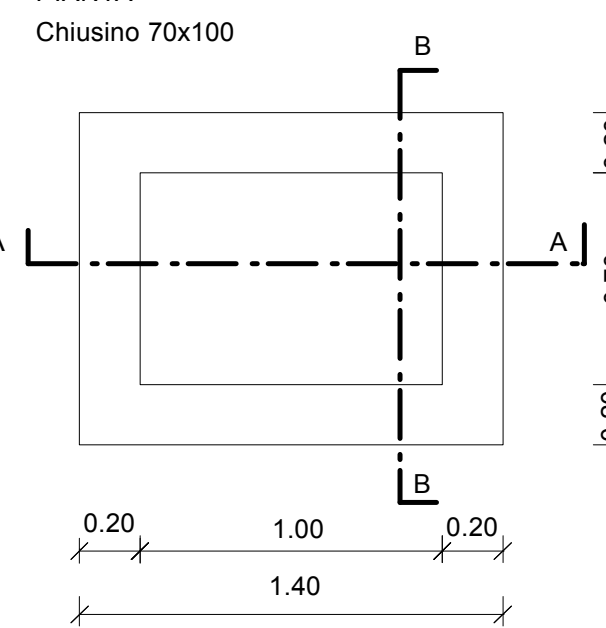


PARTICOLARE SEZIONE PER CAVIDOTTO "ENEL" scala 1:20

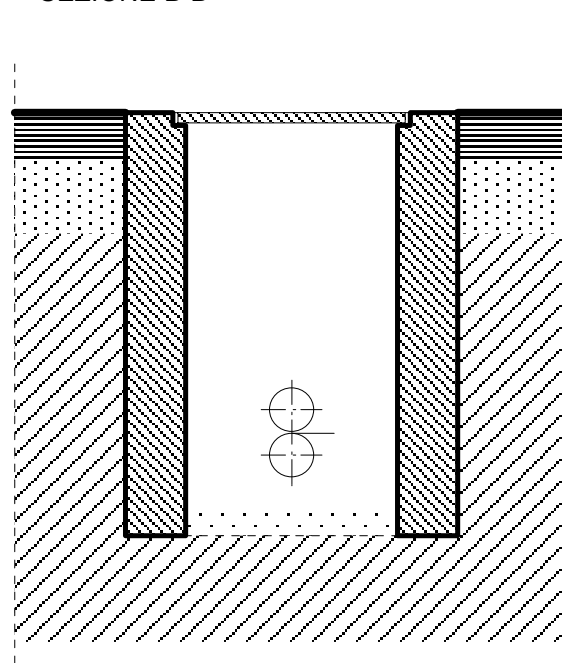


POZZETTI ENEL A DUE VIE PER CAVI
 scala 1:25

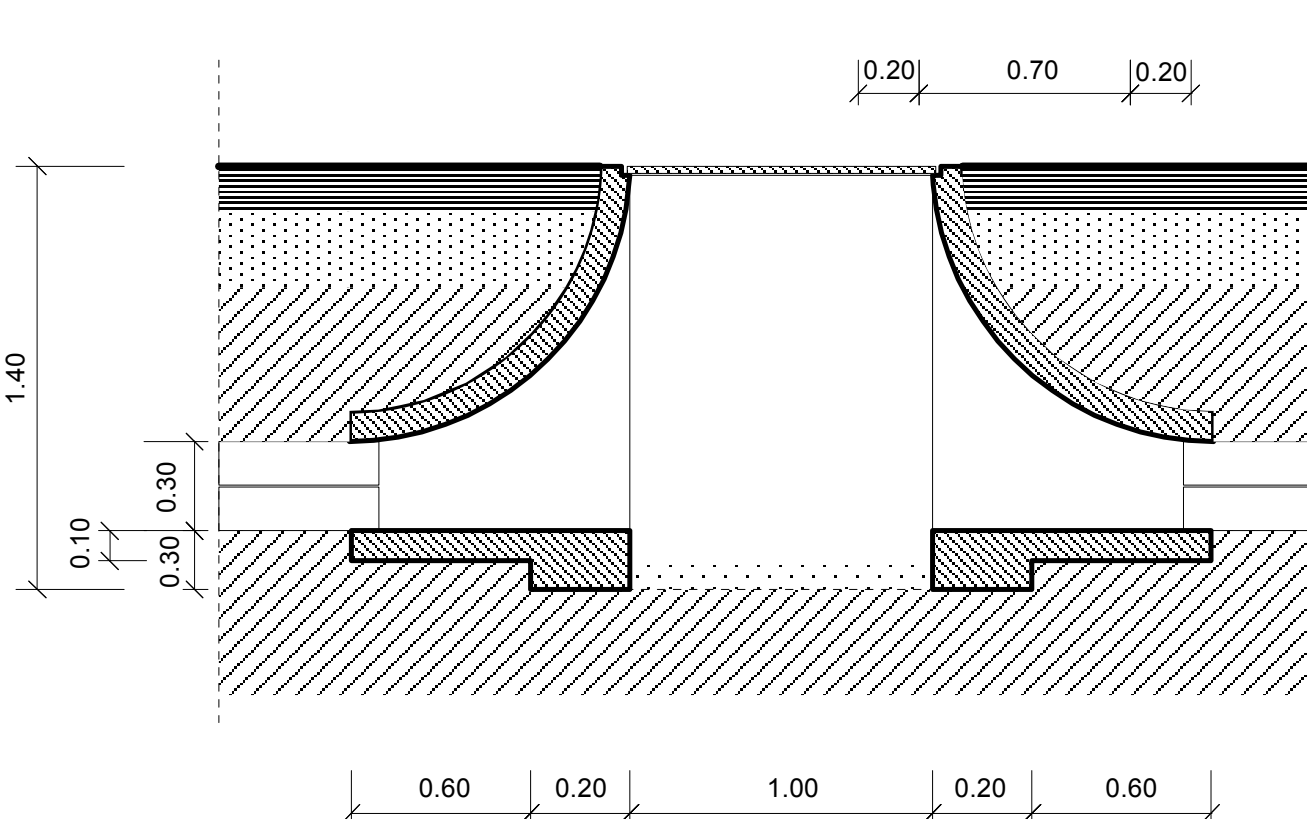
PIANTA



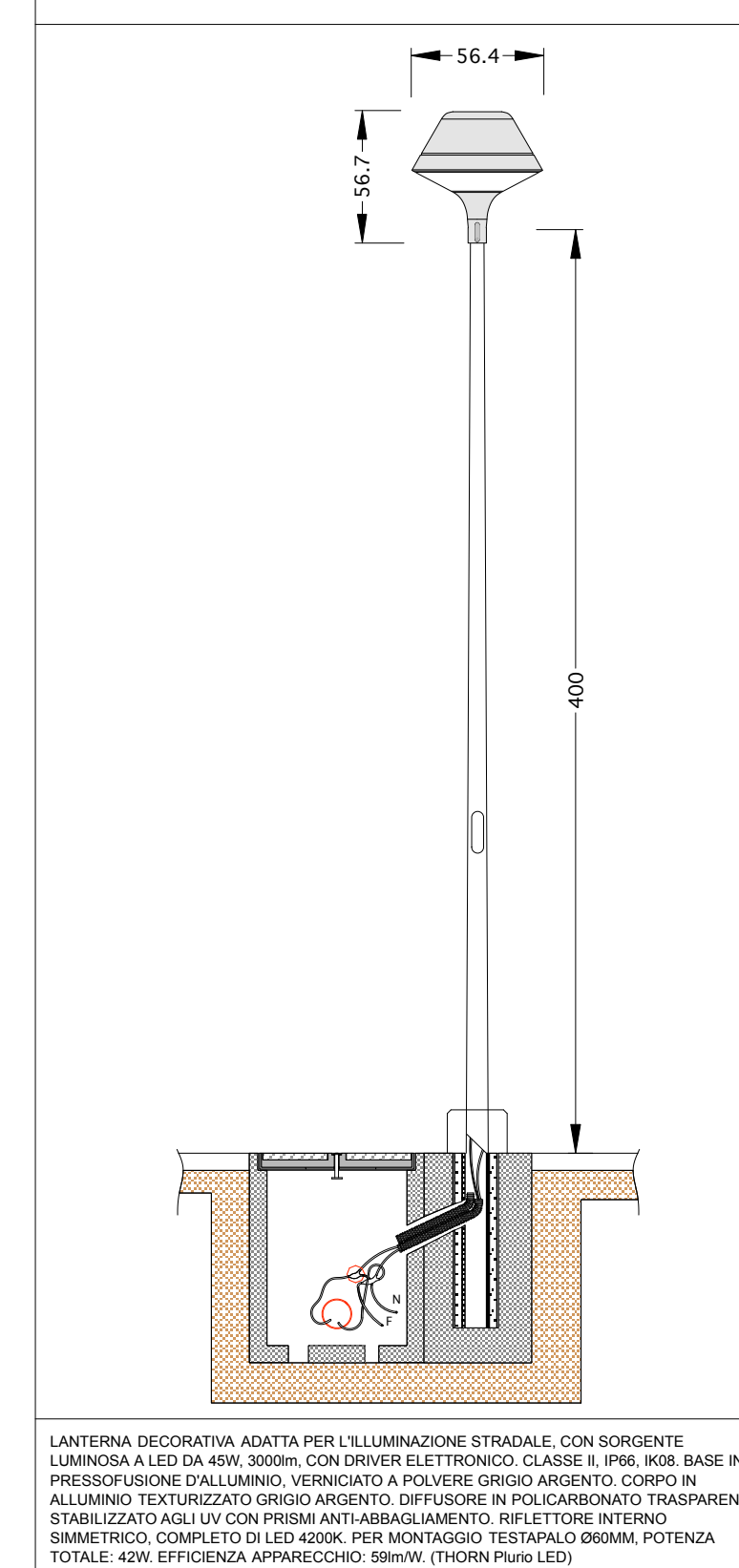
SEZIONE B-B



SEZIONE A-A

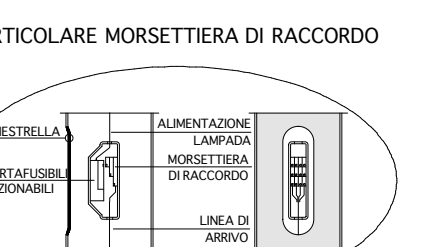
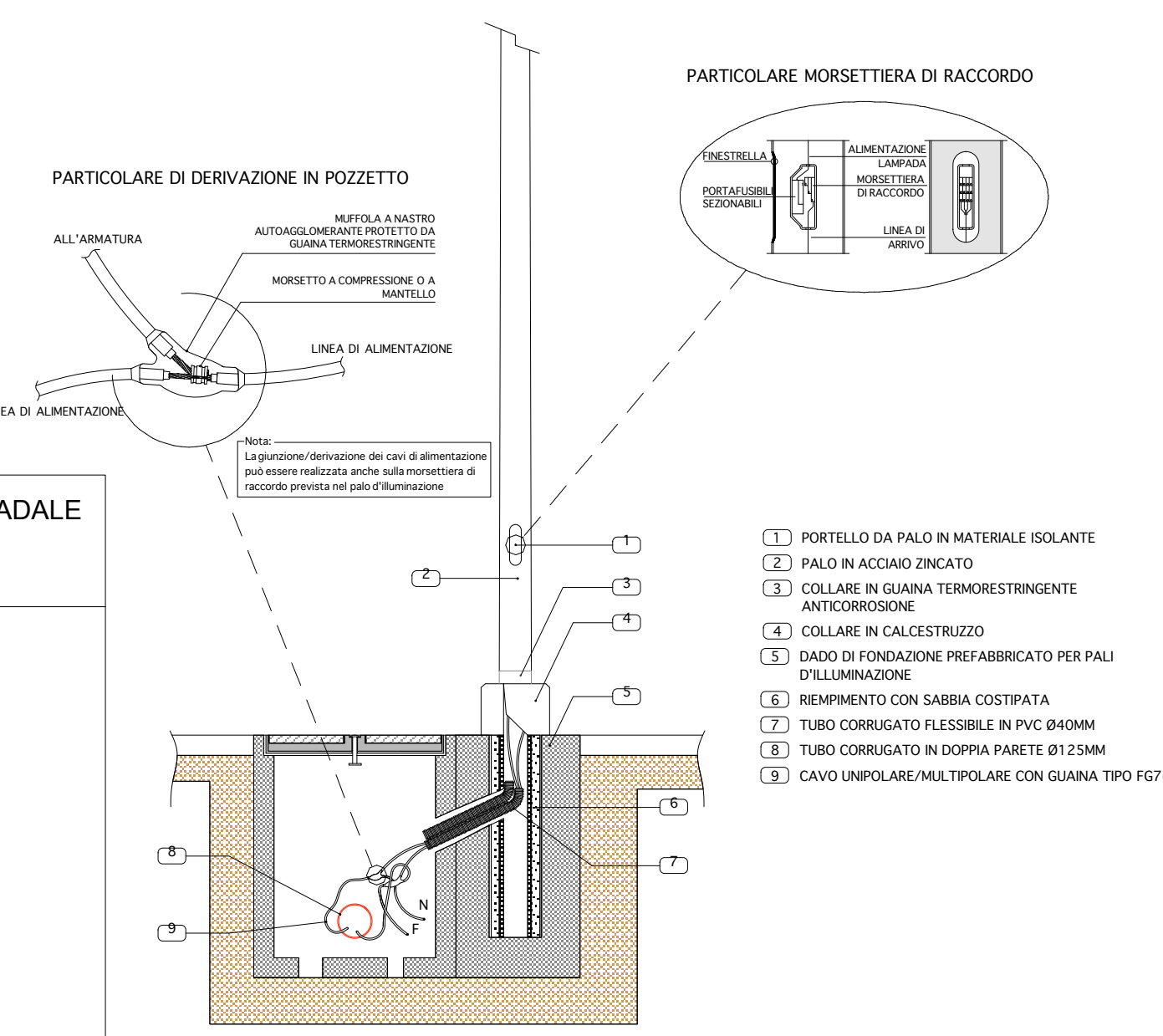


PUNTO LUCE PER ILLUMINAZIONE STRADALE
 Thom PLURIO O LED 40W/BP CL2 STR
 Palo h=4 m; installazione a testapalo



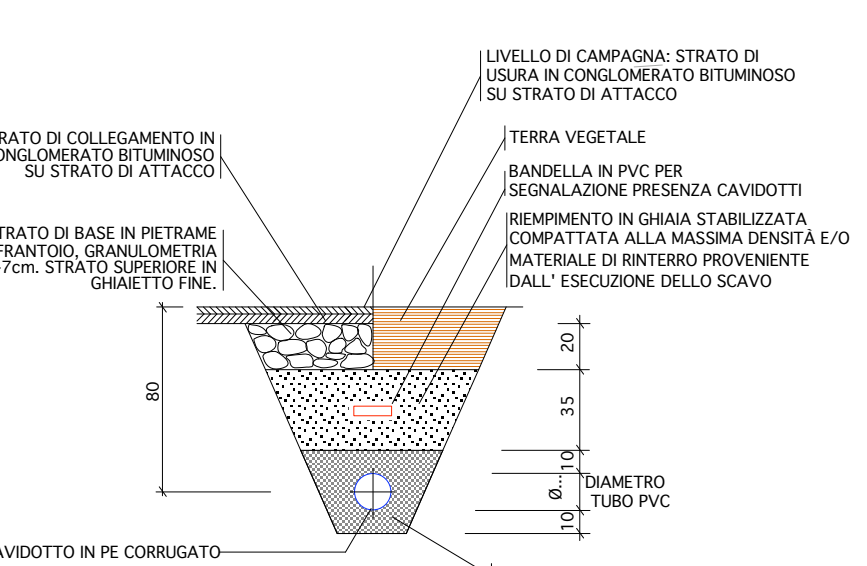
LANTERNA DECORATIVA ADATA PER L'ILLUMINAZIONE STRADALE, CON SORGENTE LUMINOSA A LED DA 40W/3000K CON DRIVER ELETTRONICO CLASS E IP65. BASE IN PRESSOFUSIONE DALLUMINO, VERNICIATA A POLVERE CARGO ARGENTO. CORPO IN ALLUMINIO FORGIATO GRIGIO ANODATO. SFUSIONE IN POLICARBONATO TRASPARENTE STABILIZZATO AGLI UV CON PRISMA ANTI-ABBLANDIMENTO. RIFLETTORE INTERNO SIMMETRICO. COMPLETO DI LED 400K. PER MONTAGGIO TESTAPALO 580MM. POTENZA TOTALE: 42W. EFFICIENZA APPROPRIATA: 580W. (THORN PLURIO LED)

PARTICOLARE INSTALLAZIONE DADO DI FONDAZIONE PALO D'ILLUMINAZIONE



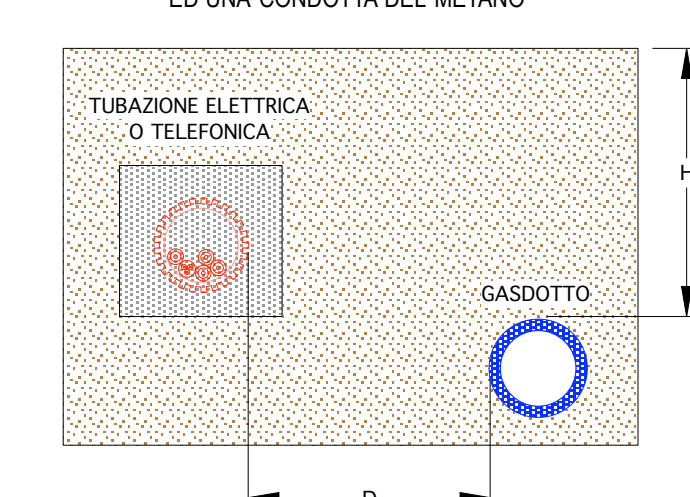
- 1) NORTELLO DA PALO IN MATERIALE ISOLANTE
- 2) PALO IN ACCIAIO ZINCATO
- 3) COLLARE IN GUAINA TERMORESTRINGENTE ANTICORROSIONE
- 4) COLLARE IN CALCESTRUZZO
- 5) DADO DI FONDAZIONE PREFABBRICATO PER PALI D'ILLUMINAZIONE
- 6) RIVESTIMENTO CON SABBIA COSTIPATA
- 7) TUBO CORRUGATO FLESSIBILE PARETE Ø123MM
- 8) TUBO CORRUGATO IN DOPPIA PARETE Ø123MM
- 9) CAVO UNIPOLARE/MULTIPOLARE CON GUAINA TIPO FGT/078

PARTICOLARE SEZIONE PER CAVIDOTTO b.t.



DISTANZE DI SICUREZZA TRA LINEE ELETTRICHE E CONDOTTE DEL METANO

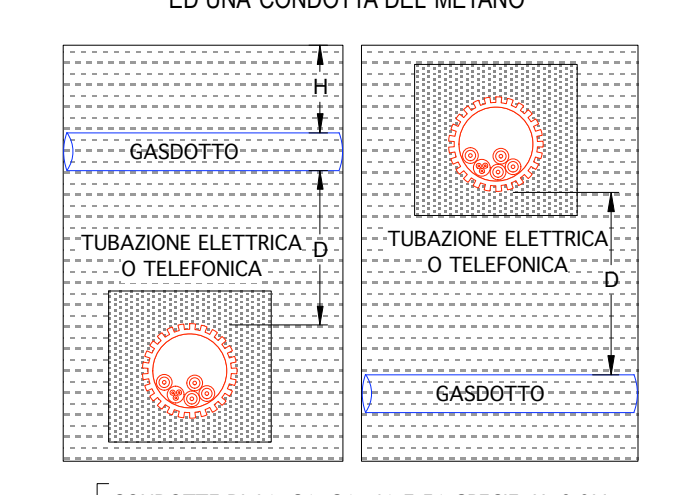
DISTANZA DI SICUREZZA NEI PARALLELISMI TRA LINEE ELETTRICHE, POSATE IN CUNICOLO, IN POLIFORA O IN TUBO ED UNA CONDOTTA DEL METANO



H: CONDOTTE DI 1°, 2°, 3°, 4° E 5° SPECIE: H>0.9M
 CONDOTTE DI 6°, 7° SPECIE: H>0.6M

D: CONDOTTE DI 1°, 2° E 3° SPECIE: D>H
 CONDOTTE DI 4° E 5° SPECIE: D>0.2M
 CONDOTTE DI 6°, 7° SPECIE: D=Distanza tale da consentire eventuali interventi di manutenzione

DISTANZA DI SICUREZZA NEGLI INCROCI TRA LINEE ELETTRICHE, POSATE IN CUNICOLO, IN POLIFORA O IN TUBO ED UNA CONDOTTA DEL METANO



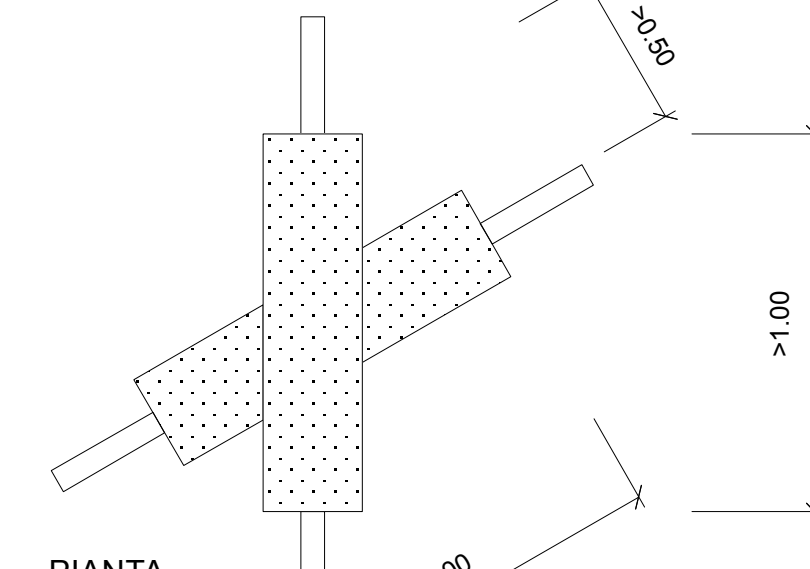
H: CONDOTTE DI 1°, 2° E 3° SPECIE: H>0.9M
 CONDOTTE DI 6°, 7° SPECIE: H>0.6M

D: CONDOTTE DI 1°, 2° E 3° SPECIE: D>1.5M
 CONDOTTE DI 4° E 5° SPECIE: D>0.5M
 CONDOTTE DI 6°, 7° SPECIE: D=Distanza tale da consentire eventuali interventi di manutenzione

QUALORA NON SIA POSSIBILE OSSERVARE LE DISTANZE INDICATE OPPURE SI RISCHIA DI DANNEGGIARE I SINGOLI SERVIZI IN CASO DI INTERVENTO OCCORRE COLLOCARE LA CONDOTTA DEL METANO ENTRO UN TUBO DI PROTEZIONE, IL QUALE DEVE ESSERE PROLUNGATO DA ENTRAMBI I LATI DELL'INCROCIO PER ALMENO UN METRO PER LA CONDOTTA SOPRASTANTE ALLA LINEA ELETTRICA, PER ALMENO TRE METRI PER LA CONDOTTA DEL METANO SOTTOSTANTE LA LINEA ELETTRICA

ATTRAVERSAMENTI

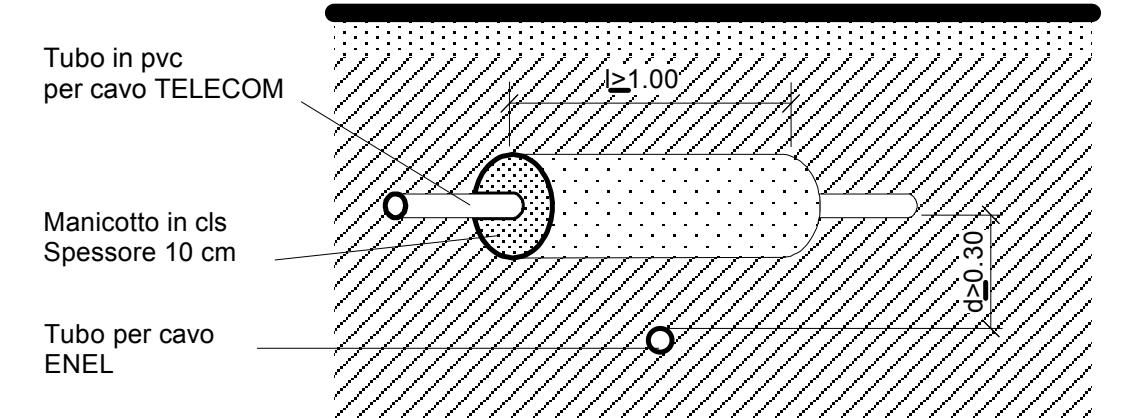
Distanza inferiore a 0.30 m



PIANTA

SEZIONE

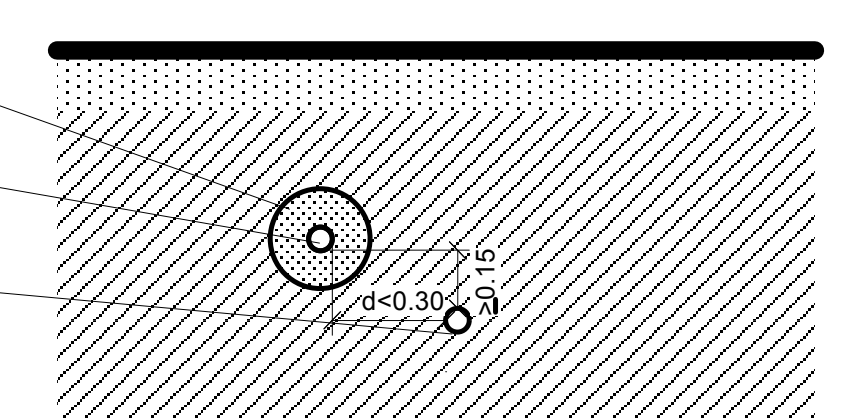
Distanza uguale o maggiore di 0.30 m



PIANTA

PARALLELISMI

Manicotto in cls da cm 10 da estendere a tutto il tratto interessato



SEZIONE